

## T01000 WORKOUT BASE LEGNO

T01000 BASIC WOOD WORKOUT

### VISTA TRIDIMENSIONALE

THREE-DIMENSIONAL VIEW

#### SCHEMA TECNICA (TECHNICAL DATA SHEET)

ART. T01000

10-12-2021

SCALA (SCALE)

LE MISURE SONO ESPRESSE IN MM. (MEASUREMENTS ARE EXPRESSED IN MM.)

**TOFFOLI**  
Giochi  
Playgrounds for a playful world

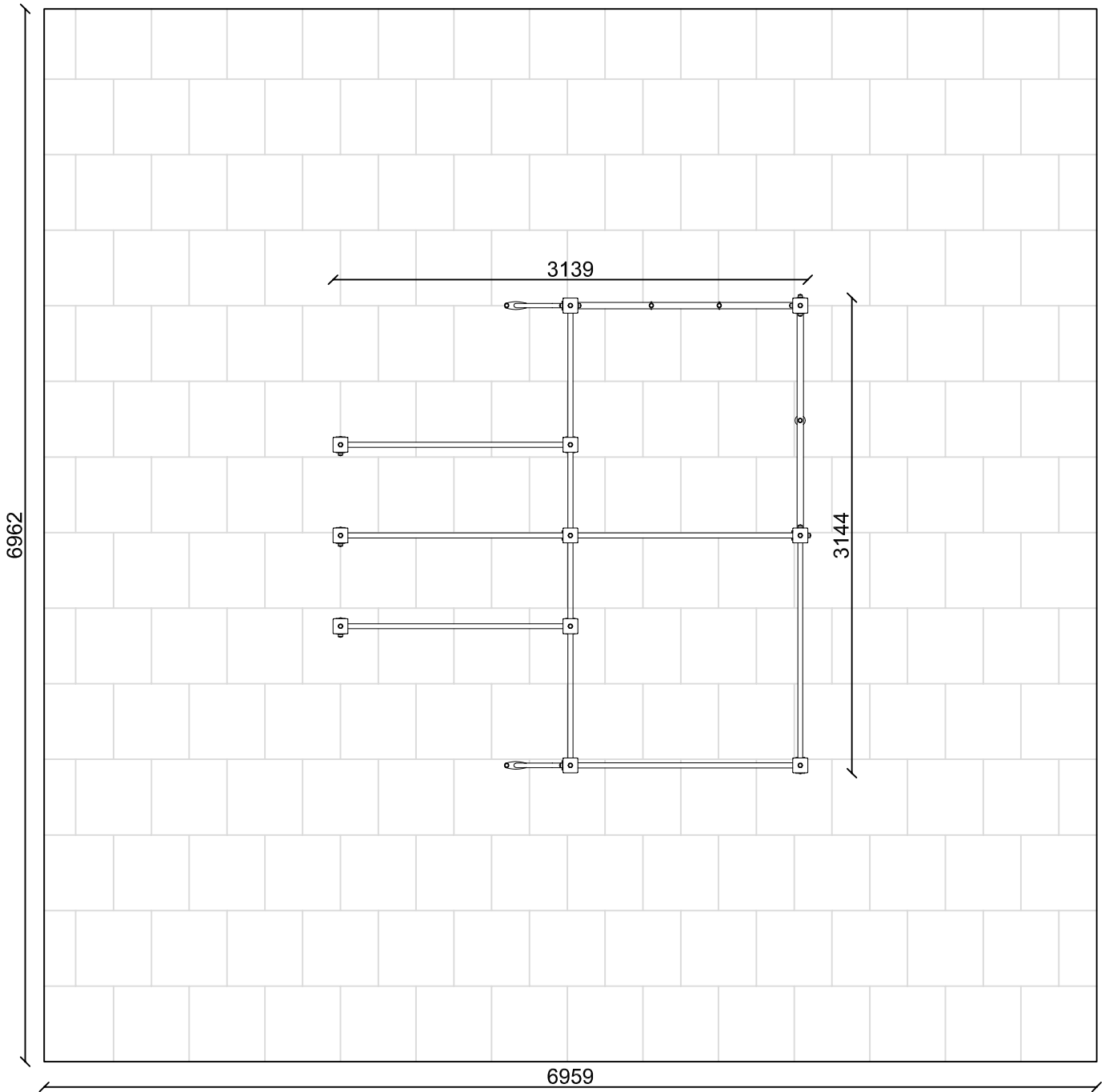
**TIEGI SRL**

VIA BENEDETTO CROCE 7, Z.I. "CONDOTTI BARDINI", 31058 SUSEGANA (TV)  
0438-460645


Ci riserviamo a termini di Legge la proprietà di questo disegno con divieto di renderlo comunque noto a terzi senza la nostra approvazione.  
We reserve the right to read the ownership of this design with the prohibition of making it known to third parties without our approval

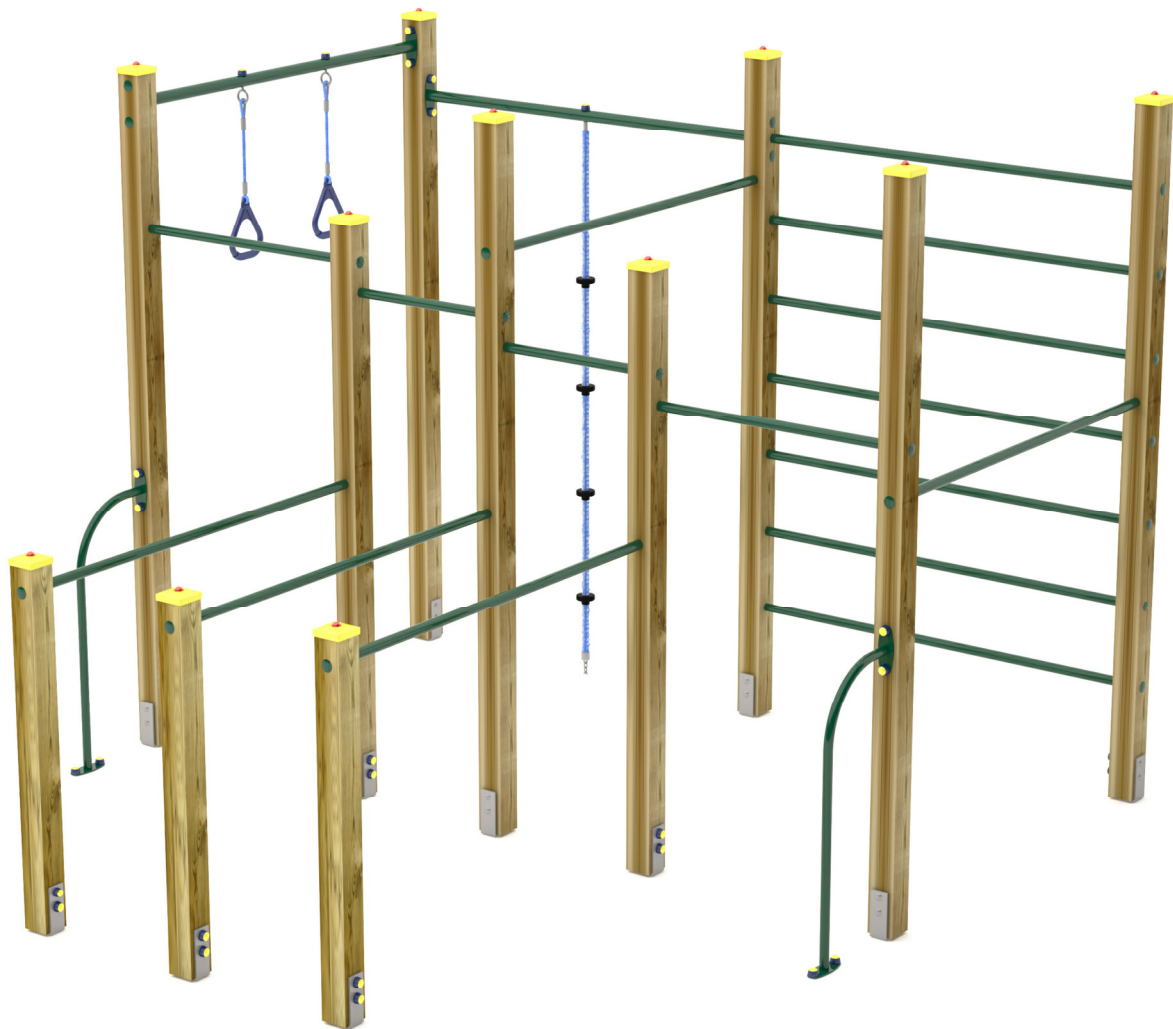
FOGLIO 1 DI 5

# PIANTA (PLAN)



**AREA DI SICUREZZA (IMPACT AREA) 48,4MQ**

<b>SCHEMA TECNICA (TECHNICAL DATA SHEET)</b>		
<b>ART. T01000</b>	<b>10-12-2021</b>	<b>SCALA (SCALE) 1:40</b>
LE MISURE SONO ESPRESSE IN MM. (MEASUREMENTS ARE EXPRESSED IN MM.)		
 <small>Playgrounds for a playful world</small>	<b>TIEGI SRL</b> VIA BENEDETTO CROCE 7, Z.I. "CONDOTTI BARDINI", 31058 SUSEGANA (TV) 0438-460645	
	<small>Ci riserviamo a termini di Legge la proprietà di questo disegno con divieto di renderlo comunque noto a terzi senza la nostra approvazione. We reserve the right to read the ownership of this design with the prohibition of making it known to third parties without our approval</small>	<b>FOGLIO 2 DI 5</b>



ALTEZZA DI CADUTA MAX. (SEAT HEIGHT)  
212 cm



INGOMBRO (OVERALL DIMENSION)  
314 cm X 314 cm X 242 cm H.



NUMERO UTILIZZATORI  
(MAX N. OF SIMULTANEOUS USERS) 8



AREA DI SICUREZZA (IMPACT AREA)  
696 cm X 696 cm



SUP. ANTITRAUMA (MINIMUM SPACE)  
48,4 MQ.

**SCHEDA TECNICA (TECHNICAL DATA SHEET)**

ART. T01000

10-12-2021

SCALA (SCALE)

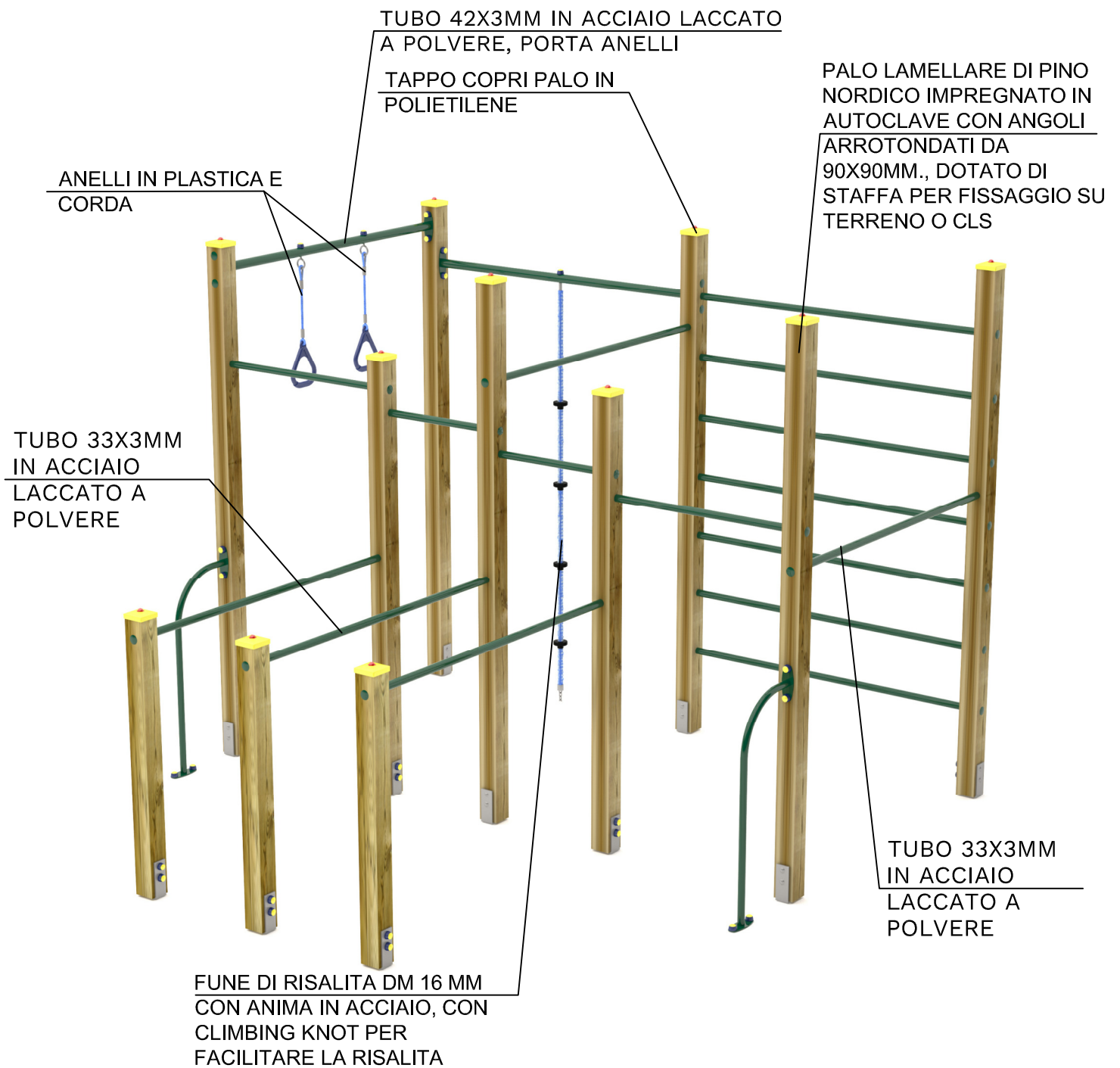
LE MISURE SONO ESPRESSE IN MM. (MEASUREMENTS ARE EXPRESSED IN MM.)

**TOFFOLI**  
Giochi  
Playgrounds for a playful world


**TIEGI SRL**  
VIA BENEDETTO CROCE 7, Z.I. "CONDOTTI BARDINI", 31058 SUSEGANA (TV)  
0438-460645

Ci riserviamo a termini di Legge la proprietà di questo disegno con divieto di renderlo comunque noto a terzi senza la nostra approvazione.  
We reserve the right to read the ownership of this design with the prohibition of making it known to third parties without our approval

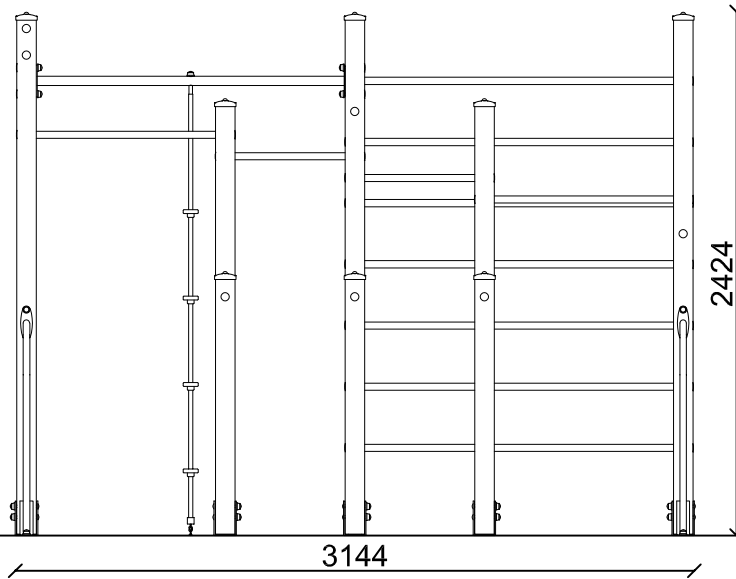
FOGLIO 3 DI 5



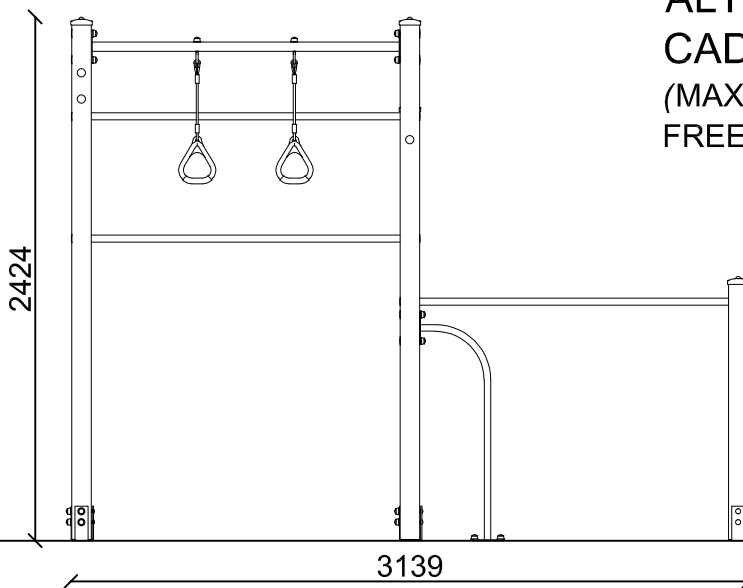
TUTTI GLI ELEMENTI DI FISSAGGIO, VITI, DADI, RONDELLE ECC. SONO IN ACCIAIO ZINCATO E PROTETTI DA GHIERE E TAPPI IN POLIETILENE

<b>SCHEDA TECNICA (TECHNICAL DATA SHEET)</b>		
<b>ART. T01000</b>	<b>10-12-2021</b>	<b>SCALA (SCALE)</b>
LE MISURE SONO ESPRESSE IN MM. (MEASUREMENTS ARE EXPRESSED IN MM.)		
	<b>TIEGI SRL</b> VIA BENEDETTO CROCE 7, Z.I. "CONDOTTI BARDINI", 31058 SUSEGANA (TV) 0438-460645	
	<small>Ci riserviamo a termini di Legge la proprietà di questo disegno con divieto di renderlo comunque noto a terzi senza la nostra approvazione.          We reserve the right to read the ownership of this design with the prohibition of making it known to third parties without our approval</small>	
		<b>FOGLIO 4 DI 5</b>

**VISTA FRONTALE**  
(FRONTAL VIEW)




**VISTA LATERALE**  
(LATERAL VIEW)



**ALTEZZA MASSIMA DI  
CADUTA LIBERA**  
(MAXIMUM HEIGHT OF THE  
FREE FALL) CM 212

**INGOMBRO MAX** (OVERALL DIMENSIONS)

<b>SCHEMA TECNICA</b> (TECHNICAL DATA SHEET)		
<b>ART. T01000</b>	<b>10-12-2021</b>	<b>SCALA</b> (SCALE) <b>1:35</b>
LE MISURE SONO ESPRESSE IN MM. (MEASUREMENTS ARE EXPRESSED IN MM.)		
 <p><b>TOFFOLI</b> Giochi Playgrounds for a playful world</p>	<b>TIEGI SRL</b> VIA BENEDETTO CROCE 7, Z.I. "CONDOTTI BARDINI", 31058 SUSEGANA (TV) 0438-460645	
	Ci riserviamo a termini di Legge la proprietà di questo disegno con divieto di renderlo comunque noto a terzi senza la nostra approvazione. We reserve the right to read the ownership of this design with the prohibition of making it known to third parties without our approval	
		<b>FOGLIO 5 DI 5</b>